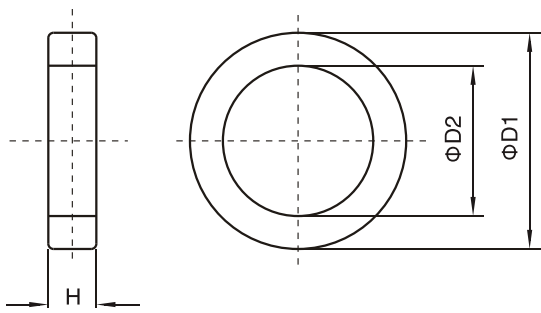


# Toroidal Series cores



TOROIDAL

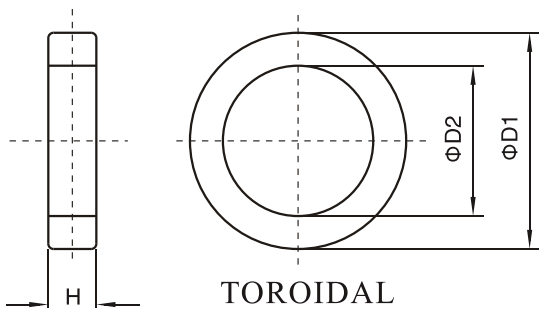


(MATERIALS):H10K, H8K, H6K, H5K, P1, P2, P3  
Dimensions & Effective parameter

**H6K** **T4×2×1** **C/P**  
Material Core Size OD×ID×HT Coating  
C=Epoxy P=Parylene

CORES TYPE	Dimensions(mm)			Effective parameter			AL value				
	ØD1	ØD2	H	Ae(mm <sup>2</sup> )	Le(mm)	Ve(mm <sup>3</sup> )	P3	H6K	H8K	H10K	Weight (g)
T2.54×1.27×1.27	2.54±0.2	1.27±0.15	1.27±0.25	0.075	5.531	4.268	440±20%	880±20%	1320±20%	1761±20%	0.03
T3.05×1.27×1.27	3.05±0.25	1.27±0.15	1.27±0.15	1.037	5.99	6.211	570±20%	1112±20%	1668±20%	2224±20%	0.04
T3.05×1.78×1.52	3.05±0.25	1.78±0.20	1.52±0.15	0.945	7.226	6.826	420±20%	821±20%	1232±20%	1643±20%	0.05
T3.05×1.78×1.27	3.05±0.25	1.78±0.20	1.27±0.15	1.035	7.226	5.688	320±20%	685±20%	1027±20%	1369±20%	0.04
T3.5×1.78×1.78	3.50±0.25	1.78±0.20	1.78±0.20	1.433	7.62	10.919	570±20%	1168±20%	1752±20%	2336±20%	0.05
T3.94×2.24×1.27	3.94±0.3	2.24±0.2	1.27±0.15	1.052	9.196	9.677	360±20%	719±20%	1078±20%	1438±20%	0.05
T3.94×2.24×2.54	3.94±0.3	2.24±0.2	2.54±0.2	2.105	9.196	19.353	720±20%	1438±20%	2157±20%	2876±20%	0.10
T3.94×1.78×1.78	3.94±0.3	1.78±0.2	1.78±0.2	1.822	8.09	14.75	680±20%	1413±20%	2120±20%	2827±20%	0.05
T4×2×1	4.0±0.3	2.0±0.2	1.0±0.1	1.0	9.06	9.06	330±20%	690±20%	970±20%	1400±20%	0.06
T4×2×2	4.0±0.3	2.0±0.2	2.0±0.1	1.3	9.06	11.8	430±20%	900±20%	1260±20%	1800±20%	0.09
T5×3×2	5.0±0.3	3.0±0.3	2.0±0.2	2.0	12.3	24.6	470±20%	1000±20%	1400±20%	2000±20%	0.14
T6×3×2	6.0±0.3	3.0±0.3	2.0±0.2	3.0	14.1	42.4	660±20%	1400±20%	1950±20%	2800±20%	0.21
T6×3×3	6.0±0.3	3.0±0.3	3.0±0.3	6.0	14.1	84.6	1000±20%	2800±20%	3900±20%	5600±20%	0.32
T8×4×3	8.0±0.3	4.0±0.3	3.0±0.2	4.5	20.4	91.9	1030±20%	2070±20%	2910±20%	4150±20%	0.56
T9×5×3	9.0±0.3	5.0±0.3	3.0±0.2	6.1	22.0	134	850±20%	1800±20%	2500±20%	3500±20%	0.60
T10×6×3	10.0±0.3	6.0±0.3	3.0±0.2	6.1	25.1	153	740±20%	1550±20%	2150±20%	3050±20%	0.90
T10×6×5	10.0±0.31	6.0±0.3	5.0±0.3	10.2	25.1	256	1200±20%	2600±20%	3600±20%	5100±20%	1.27
T12×6×4	12.0±0.4	6.0±0.3	4.0±0.2	12.0	27.2	326	1300±20%	2800±20%	3900±20%	5600±20%	1.51
T12.7×7.8×5	12.7±0.4	7.8±0.3	5.0±0.3	14.7	31.6	464	1200±20%	2400±20%	3400±20%	4900±20%	1.75
T12.7×7.14×4.77	12.7±0.4	7.14±0.3	4.77±0.3	12.9	29.5	381	1300±20%	2750±20%	3850±20%	5500±20%	1.90
T12.7×7.14×6.35	12.7±0.4	7.14±0.3	6.35±0.3	17.2	29.5	507	1800±20%	3700±20%	5100±20%	7300±20%	2.70
T12.7×7.92×6.35	12.7±0.4	7.92±0.3	6.35±0.3	14.9	31.2	465	1440±20%	3000±20%	4200±20%	6000±20%	2.16
T14×8×7	14.0±0.4	8.0±0.3	7.0±0.3	20.5	32.8	671	1900±20%	3900±20%	5500±20%	7800±20%	3.75
T14×9×5	14.0±0.4	9.0±0.3	5.0±0.3	12.5	36	452	1060±20%	2200±20%	3100±20%	4400±20%	2.27
T16×8×5	16.0±0.4	8.0±0.3	5.0±0.3	20.0	36.2	724	1660±20%	3500±20%	4850±20%	6900±20%	3.55
T16×9.5×5	16.0±0.4	9.5±0.3	5.0±0.3	16.3	40	653	1250±20%	2600±20%	3650±20%	5200±20%	3.12
T16×12×8	16.0±0.3	12.0±0.3	8.0±0.3	15.9	43.4	689	1100±20%	2300±20%	3200±20%	4600±20%	3.35
T16×9.5×8	16.0±0.4	9.5±0.3	8.0±0.3	26.0	39.2	1019	2000±20%	4200±20%	5850±20%	8350±20%	3.95
T16×8×8	16.0±0.4	8.0±0.3	8.0±0.3	32.0	36.2	1158	2700±20%	5500±20%	7750±20%	11100±20%	4.85

# Toroidal Series cores

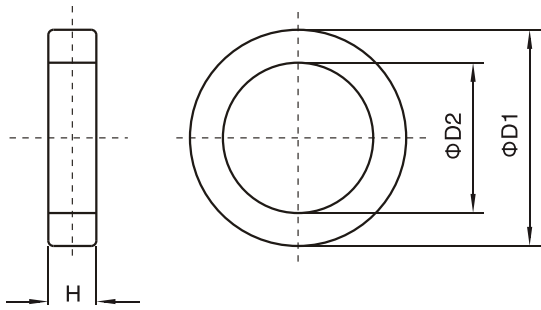


**H6K**   **T4 × 2 × 1**   **C/P**  
 Material   Core Size   Coating  
                   OD×ID×HT   C=Epoxy  
   P=Parlylene

(MATERIALS):H10K, H8K, H6K, H5K, P1, P2, P3  
 Dimensions & Effective parameter

CORES TYPE	Dimensions(mm)			Effective parameter			AL value				
	ØD1	ØD2	H	Ae(mm <sup>2</sup> )	Le(mm)	Ve(mm <sup>3</sup> )	P3	H6K	H8K	H10K	Weight(g)
T17×10×8	17.0±0.4	10.0±0.3	8.0±0.3	28.0	41.4	1159	1200±20%	4200±20%	5900±20%	8500±20%	5.35
T17×10×6.35	17.0±0.4	10.0±0.3	6.35±0.3	22.2	41.4	919	940±20%	3400±20%	4700±20%	6700±20%	4.88
T17.5×12×8	17.5±0.4	12.0±0.3	8.0±0.3	22.0	45.8	1008	1450±20%	3000±20%	4200±20%	6050±20%	4.50
T17.5×9.5×8	17.5±0.4	9.5±0.3	8.0±0.3	32	42	1357	2350±20%	4900±20%	6850±20%	9800±20%	6.15
T18×10×10	18.0±0.3	10.0±0.3	10.0±0.3	38.9	41.5	1610	2800±20%	5900±20%	8200±20%	11800±20%	8.77
T18×10×6.35	18.0±0.4	10.0±0.3	6.35±0.3	24.7	41.5	1020	1800±20%	3750±20%	5200±20%	7500±20%	6.10
T18×10×8	18.0±0.4	10.0±0.3	8.0±0.3	31.1	41.5	1290	2300±20%	4700±20%	6600±20%	9400±20%	6.55
T18×10×12.7	18.0±0.4	10.0±0.3	12.7±0.3	49.4	41.5	2040	3600±20%	7500±20%	10500±20%	14900±20%	9.25
T20×10×10	20.0±0.4	10.0±0.3	10.0±0.3	48	48.1	2092	2200±20%	660±20%	9250±20%	14000±20%	10.20
T20×12×6.35	20.0±0.4	12.0±0.4	6.35±0.3	24.8	48.1	1190	1500±20%	3250±20%	4550±20%	6500±20%	5.80
T20×12×8	20.0±0.4	12.0±0.4	8.0±0.3	31.3	48.1	1505	2000±20%	4100±20%	5700±20%	8200±20%	7.60
T20×12×10	20.0±0.4	12.0±0.4	10.0±0.3	39.1	48.1	1880	2450±20%	5100±20%	7150±20%	10200±20%	9.50
T20×12×12.7	20.0±0.4	12.0±0.4	12.7±0.4	49.7	48.1	2390	3100±20%	6500±20%	9100±20%	13000±20%	11.52
T21.5×13.5×6.35	21.45±0.4	13.55±0.4	6.35±0.3	24.7	53.1	1310	1400±20%	2900±20%	4100±20%	5800±20%	6.32
T22.1×13.7×6.4	22.1±0.4	13.7±0.4	6.4±0.3	26.4	54.1	1430	1500±20%	3050±20%	4300±20%	6100±20%	6.82
T22×14×6.5	22.0±0.4	14.0±0.4	6.5±0.3	25.6	54.7	1400	1400±20%	2950±20%	4100±20%	5900±20%	6.82
T22×14×8	22.0±0.4	14.0±0.4	8.0±0.3	31.4	54.7	1720	1700±20%	3600±20%	5050±20%	7200±20%	8.72
T22×14×10	22.0±0.4	14.0±0.4	10.0±0.3	39.3	54.7	2150	2250±20%	4500±20%	6300±20%	9000±20%	10.84
T22×13.7×6.35	22.0±0.4	13.7±0.4	6.35±0.3	26.2	54.0	1410	1400±20%	3000±20%	4200±20%	6000±20%	6.82
T22.1×13.7×12.7	22.0±0.4	13.7±0.4	12.7±0.4	52.8	54.1	2860	2900±20%	6100±20%	8500±20%	12000±20%	13.50
T25×15×8	25.0±0.4	15.0±0.4	8.0±0.3	39.1	60.2	2350	2000±20%	4100±20%	5700±20%	8200±20%	12.40
T25×15×10	25.0±0.4	15.0±0.4	10.0±0.3	48.9	60.2	2940	2500±20%	5100±20%	7150±20%	10200±20%	15.20
T25×15×13	25.0±0.4	15.0±0.4	13.0±0.3	63.6	60.2	3830	3200±20%	6650±20%	9300±20%	13300±20%	20.00
T25×15×15	25.0±0.4	15.0±0.4	15.0±0.4	73.4	60.2	4420	3700±20%	7650±20%	10700±20%	15300±20%	23.30
T25.4×12.7×9.35	25.4±0.4	12.7±0.4	9.35±0.3	58.1	55.3	3210	3100±20%	6500±20%	9100±20%	13000±20%	21.50
T25×15×12	25.4±0.4	15.0±0.4	12.0±0.4	58.7	60.2	3530	3000±20%	6100±20%	8600±20%	12000±20%	18.80
T25×15×12.7	25.4±0.4	15.0±0.4	12.7±0.4	62.1	60.2	3740	3150±20%	6500±20%	9100±20%	13000±20%	19.50
T26×14.5×15	26.0±0.4	14.5±0.4	15±0.4	83.8	60.5	5042	2800±20%	8250±20%	11500±20%	17500±20%	24.50
T28×16×8	28.0±0.4	16.0±0.4	8.0±0.3	48.1	65.6	3155	2100±20%	4500±20%	6300±20%	8950±20%	15.20
T28×16×10	28.0±0.4	16.0±0.4	10.0±0.3	60.1	65.6	3942	2700±20%	5600±20%	7800±20%	11000±20%	19.20
T28×16×13	28.0±0.4	16.0±0.4	13.0±0.3	76.0	65.6	4990	3500±20%	7300±20%	10200±20%	14500±20%	24.50

# Toroidal Series cores



TOROIDAL



**H6K**   **T4 × 2 × 1**   **C/P**  
 Material   Core Size   Coating  
 OD × ID × HT   C=Epoxy  
 P=Parylene

(MATERIALS):H10K, H8K, H6K, H5K, P1, P2, P3  
 Dimensions & Effective parameter

CORES TYPE	Dimensions(mm)			Effective parameter			AL value				
	ØD1	ØD2	H	Ae(mm <sup>2</sup> )	Le(mm)	Ve(mm <sup>3</sup> )	P3	H6K	H8K	H10K	Weight (g)
T28 × 16 × 6.35	28.0 ± 0.4	16.0 ± 0.4	6.35 ± 0.3	38.2	65.6	2506	1700 ± 20%	3600 ± 20%	5000 ± 20%	7100 ± 20%	11.8
T29 × 19 × 15	29.0 ± 0.5	19.0 ± 0.4	15.0 ± 0.3	74.9	73.2	5481	3100 ± 20%	6100 ± 20%	8500 ± 20%	12800 ± 20%	27.5
T31 × 19 × 8	31.0 ± 0.5	19.0 ± 0.5	8.0 ± 0.3	47.1	75.5	3550	1900 ± 20%	3900 ± 20%	5500 ± 20%	7800 ± 20%	18.2
T31 × 19 × 13	31.0 ± 0.5	19.0 ± 0.5	13.0 ± 0.4	76.5	75.5	3770	3100 ± 20%	6400 ± 20%	8900 ± 20%	12700 ± 20%	29.0
T31 × 19 × 15	31.0 ± 0.5	19.0 ± 0.5	15.0 ± 0.4	88.2	75.5	6660	2100 ± 20%	6900 ± 20%	9700 ± 20%	14500 ± 20%	33.4
T36 × 23 × 15	36.0 ± 0.5	23.0 ± 0.5	15.0 ± 0.4	112	93.8	10500	3200 ± 20%	7600 ± 20%	10600 ± 20%	15200 ± 20%	41.4
T38 × 19 × 13	38.0 ± 0.5	19.0 ± 0.5	13.0 ± 0.5	118.7	82.7	9820	3100 ± 20%	8500 ± 20%	12000 ± 20%	18500 ± 20%	51.8
T38 × 22 × 13	38.5 ± 0.5	19.0 ± 0.5	13.0 ± 0.4	123	86.1	10590	3200 ± 20%	9000 ± 20%	11000 ± 20%	15800 ± 20%	50.8
T40 × 24 × 16	40.0 ± 0.5	24.0 ± 0.5	16.0 ± 0.4	125	96.3	12100	3900 ± 20%	8200 ± 20%	11400 ± 20%	16400 ± 20%	58.2
T46 × 31 × 12	46.0 ± 0.5	31.0 ± 0.5	12.0 ± 0.4	93	114	10600	2500 ± 20%	5100 ± 20%	7200 ± 20%	10300 ± 20%	50.8
T48 × 30 × 15	48.0 ± 0.5	30.0 ± 0.5	15.0 ± 0.4	133	118	15700	3400 ± 20%	7050 ± 20%	9900 ± 20%	14000 ± 20%	75.4
T49 × 31.8 × 16	49.0 ± 0.6	31.8 ± 0.6	16.0 ± 0.6	135	123	16622	3800 ± 20%	7600 ± 20%	9300 ± 20%	14800 ± 20%	74.6
T49 × 34 × 16	49.0 ± 0.6	33.8 ± 0.5	16.0 ± 0.4	120	127.2	15264	4300 ± 20%	5800 ± 20%	9300 ± 20%	14800 ± 20%	73.2
T50 × 25 × 20	50.0 ± 0.8	25.0 ± 0.5	20.0 ± 0.5	240	109	26200	6360 ± 20%	13000 ± 20%	19000 ± 20%	28000 ± 20%	125.0
T50 × 30 × 19	50.0 ± 0.8	30.0 ± 0.7	19.0 ± 0.5	186	120	22400	4200 ± 20%	9000 ± 20%	12800 ± 20%	19000 ± 20%	107.0
T50 × 35 × 20	50 ± 0.8	35 ± 0.7	20 ± 0.5	148	131	19403	2670 ± 20%	6800 ± 20%	9500 ± 20%	14500 ± 20%	93.0
T50.8 × 31.8 × 19.1	50.8 ± 0.5	31.8 ± 0.5	19.1 ± 0.5	178	125	22300	4300 ± 20%	8950 ± 20%	12500 ± 20%	18000 ± 20%	107.0
T60 × 38 × 12	60.0 ± 1.5	38.0 ± 1.0	12.0 ± 0.5	111	155	18840	2350 ± 20%	4850 ± 20%	6800 ± 20%	9750 ± 20%	93.0
T60 × 38 × 20	60.0 ± 1.5	38.0 ± 1.0	20.0 ± 0.5	185	155	28700	3900 ± 20%	8100 ± 20%	11300 ± 20%	16000 ± 20%	137.7
T63 × 38 × 25	63 ± 1.5	38.0 ± 1.0	25 ± 0.7	304	152	46200	4024 ± 20%	8140 ± 20%	11500 ± 20%	16280 ± 20%	221.0
T68 × 44 × 15	68.0 ± 1.5	44 ± 1.0	15 ± 0.7	175	171	29925	2953 ± 20%	6210 ± 20%	9750 ± 20%	14200 ± 20%	143.0
T74 × 39 × 13	74 ± 1.5	38.9 ± 1.0	12.7 ± 0.7	214	165	35310	4024 ± 20%	8140 ± 20%	12200 ± 20%	16280 ± 20%	177.0
T79 × 50 × 26.5	79 ± 1.5	50 ± 1	26.5 ± 0.7	377.6	196	73913	4725 ± 20%	10800 ± 20%	15200 ± 20%	23000 ± 20%	355.0
T85.7 × 55.5 × 12.7	85.7 ± 1.5	55.5 ± 1.0	12.7 ± 0.7	189	215	40635	2726 ± 20%	5520 ± 20%	7820 ± 20%	11040 ± 20%	203.0
T100 × 50 × 20	100 ± 1.2	50.0 ± 0.9	20.0 ± 0.4	500.0	235.5	117750	5336 ± 20%	13340 ± 20%	18210 ± 20%	26680 ± 20%	565.0
T120 × 60 × 20	120 ± 1.4	60.0 ± 1.0	20.0 ± 0.4	600.0	282.6	169560	5020 ± 20%	1140 ± 20%	1560 ± 20%	19270 ± 20%	815.0
T124 × 60 × 40	124 ± 1.8	60 ± 1.5	40 ± 0.8	1202	260	312684	11136 ± 20%	27840 ± 20%	39310 ± 20%	55680 ± 20%	1490.0
T140 × 65 × 20	140 ± 1.8	65 ± 1.5	20 ± 0.8	718.2	294	211292	5856 ± 20%	14640 ± 20%	21350 ± 20%	29280 ± 20%	1013.0
T150 × 110 × 27	150 ± 2.0	110 ± 2.0	27 ± 1.0	535.9	402.1	215500	3324 ± 20%	8312 ± 20%	11420 ± 20%	16624 ± 20%	1058.0